

Inverseur de polarité DSU

N° d'article : 700012

**Pour le décodeur d'aiguillage S-DEC-4
et pour le décodeur de pont tournant
TT-DEC**

de la *série Digital-Profi* !>> **Module fini** <<

- ⇒ **Relais bistable avec deux contacts d'alimentation pour une charge de courant maximale de 1 ampères.**
- ⇒ **Convient pour la commutation de l'éclairage des aiguillages, des rues et des bâtiments sur chaque sortie du décodeur d'aiguillage S-DEC-4.**
- ⇒ **Change la polarité du pont du pont tournant sur un pont tournant à 2 conducteurs en conjonction avec le décodeur de pont tournant TT-DEC.**

Ce produit n'est pas un jouet ! Ne convient pas aux enfants de moins de 14 ans ! Le kit contient de petites pièces, qui doivent être tenues à l'écart des enfants de moins de 3 ans ! Une mauvaise utilisation impliquera un risque de blessure en raison d'arêtes vives et de pointes ! Veuillez conserver soigneusement ces instructions.



Introduction/Consignes de sécurité:

Vous avez acheté l'inverseur de polarité **DSU** pour votre chemin de fer miniature.

Le **DSU** est un produit de haute qualité qui est fourni dans la gamme de la *Séries Digital-Professional* de Littfinski DatenTechnik (LDT).

Nous vous souhaitons un bon moment d'utilisation de ce produit.

L'inverseur de polarité DSU est livré avec une Garantie de 24 mois.

- Veuillez lire attentivement les instructions suivantes. La garantie expirera en raison de dommages causés par le non-respect des instructions d'utilisation. **LDT** ne sera pas non plus responsable des dommages indirects causés par une utilisation ou une installation inappropriée.
- Nous avons conçu nos appareils pour une utilisation en intérieur uniquement.

Fonction:

Les informations pour la commutation des systèmes numériques sont actives tant que la touche respective du clavier est enfoncée.

De cette façon, il est possible d'actionner les aiguillages, les signaux ou les dispositifs de découplage en appuyant plusieurs fois sur la touche.

Si un relais monostable standard a été connecté à la sortie du décodeur, ce relais sera activé pendant la durée de l'appui sur la touche uniquement. Un tel relais ne peut pas être utilisé pour l'éclairage des rues, des bâtiments ou des aiguillages.

Pour de telles applications, il convient d'utiliser l'inverseur de polarité **DSU** car cette unité comprend un relais bistable.

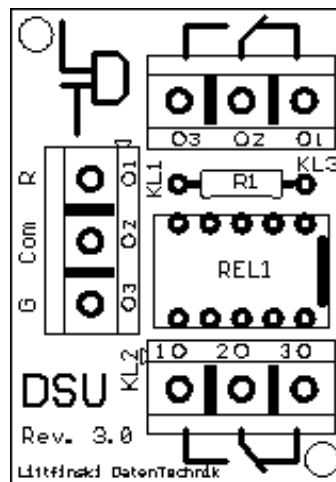
Une impulsion courte fera basculer ce relais dans la position secondaire de l'interrupteur et y restera même sans tension au niveau des contacts de l'interrupteur.

Si l'inverseur de polarité **DSU** est combiné avec le **décodeur de pont tournant TT-DEC**, la **polarité** d'un **pont tournant** à 2 conducteurs sera **automatiquement modifiée** tous les 180 degrés.

Connexion de l'inverseur de polarité DSU au décodeur d'aiguillage:

Attention: Avant de commencer l'installation, coupez la tension de l'aménagement (éteignez les transformateurs ou débranchez l'alimentation secteur).

Connectez l'inverseur de polarité **DSU** à une sortie d'un décodeur d'aiguillage **S-DEC-4** ou au décodeur de platine **TT-DEC** selon les conseils au dos de cette instruction.



La broche KL1 sur le côté gauche du **DSU** marquée "**G**", "**COM**" et "**R**" doit être utilisée pour cette connexion.

Les broches de sortie du décodeur d'aiguillage S-DEC-4 sont également identifiées par les lettres "**G**" et "**R**".

La connexion au niveau de l'**unité d'alimentation numérique** marquée de la mention "**COM**" doit être connectée à la **connexion centrale** de la sortie du décodeur.

Les broches du décodeur de pont tournant **TT-DEC** sont marquées en conséquence par "**G**", "**Com**" et "**R**".

Le relais bistable de l'inverseur de polarité **DSU** contient deux interrupteurs sur contacts au niveau des broches KL2 et KL3 (position supérieure et inférieure). Chaque contact d'alimentation peut couvrir une charge maximale de 1 ampère. Le contact commun de l'interrupteur (pôle de bloc) est toujours le contact central des **broches de sortie du DSU**.

En ce qui concerne la charge électrique requise des consommateurs, la sortie peut être connectée à l'une ou aux deux broches.

Image 1 : L'inverseur de polarité **DSU** à la sortie 2 du décodeur d'aiguillage **S-DEC-4** pour la commutation de l'éclairage d'aiguillage.

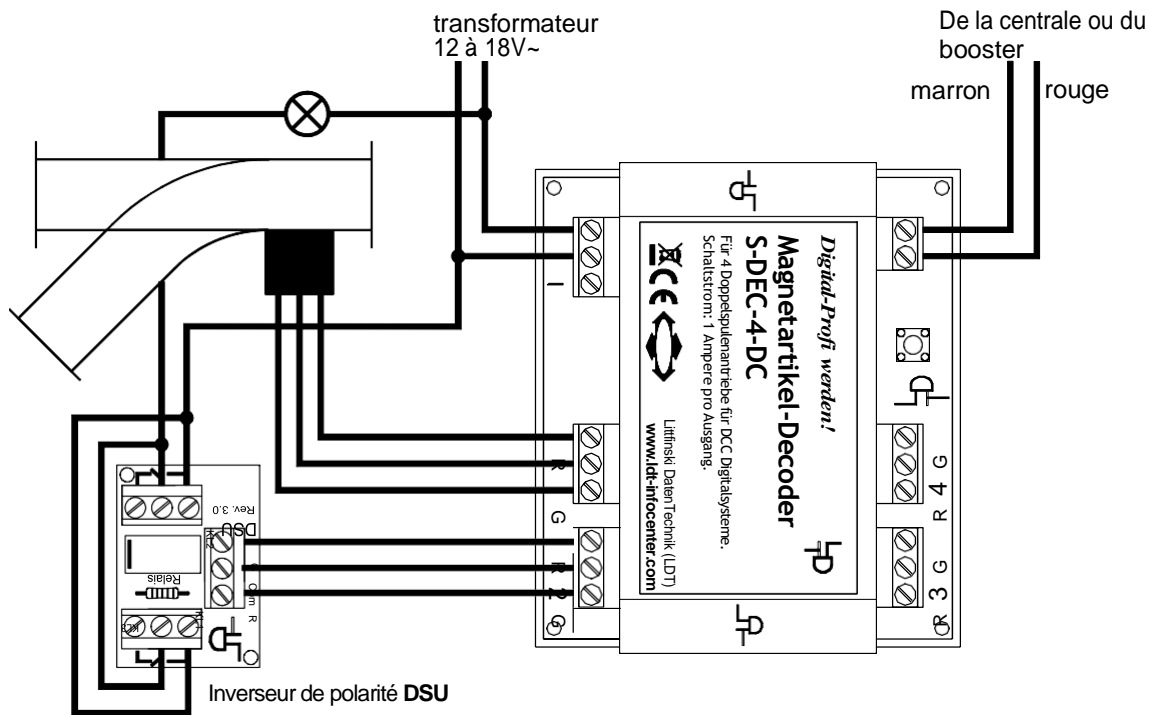
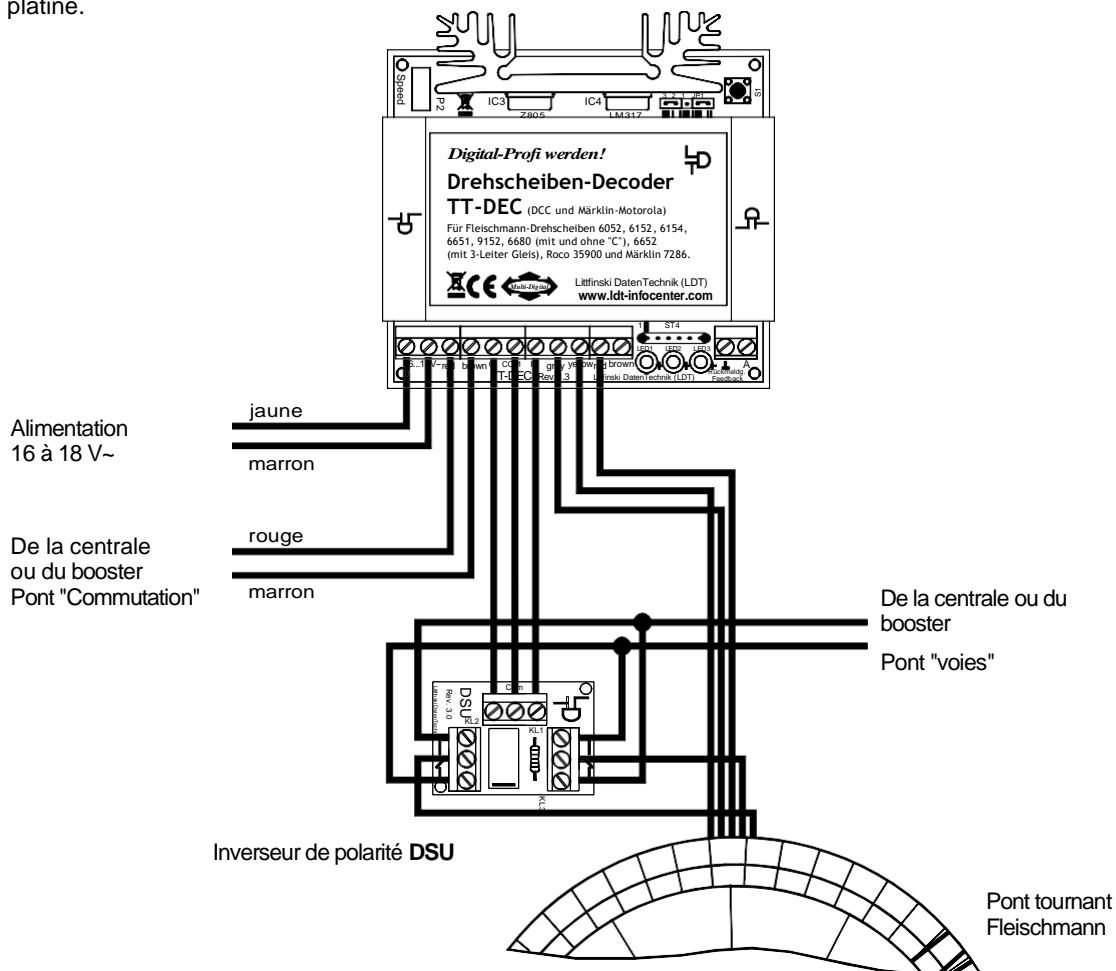


Image 2 : L'inverseur de polarité **DSU** en interaction avec le décodeur de pont tournant **TT-DEC** pour la commutation de polarité du pont de platine.



Fabriqué en Europe par
Littfinski DatenTechnik (LDT)
 Bühler electronic GmbH
 Ulmenstraße 43
 15370 Fredersdorf / Allemagne
 Téléphone: +49 (0) 33439 / 867-0
 Internet: www.ldt-infocenter.com